

# Scana Coil



Scana Coil, pikbom, konstrueras och tillverkas huvudsakligen enligt kundernas specifikationer. Lyftanvändning, laststorlek och vikt är avgörande parametrar för konstruktionen av en pikbom.

Truckmärke, kapacitet och typ av upphängning är andra parametrar som är nödvändiga för konstruktionen. Pikbomen kan endera smidas i ett stycke eller tillverkas som en svetsad konstruktion i höglegerat stål.

För mer information, kontakta din lokala Scana återförsäljare.



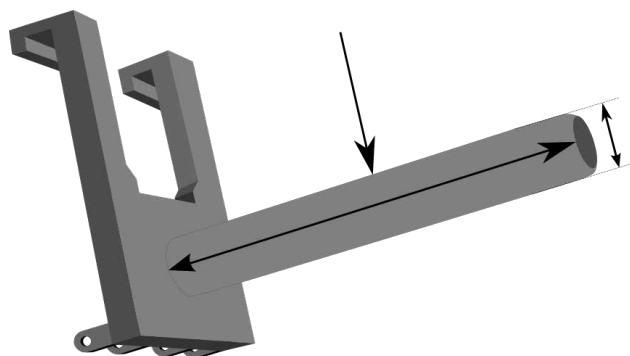
 **Scana**  
Scana Booforge

**A solution that lifts**

## Tekniska specifikationer

### Design

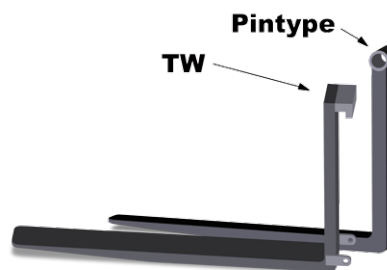
Coil		
Diameter	Längd	Kapacitet
enligt önskemål		



### Fästen

Fästena är tillverkade enligt våra kvalitetskrav.

Fästen
Typ
TW
Pintype
Roller



### Information

För andra typer av fästen eller dimensioner var vänlig kontakta [sales.booforge@scana.no](mailto:sales.booforge@scana.no) för vidare information.

### Scana Steel Booforge AB

Box 55, 691 21 KARLSKOGA

Tel + 46 (0) 586 82 000

Fax +46 (0) 0586 822 85

[www.booforge.com](http://www.booforge.com) [sales.booforge@scana.no](mailto:sales.booforge@scana.no)