

Scana Extreme



Extrema förhållanden? - Scana Extreme

Försäkra dig om att din lyftgaffel tål extrema förhållanden.

Det kan vara

- hög kapacitet med tunna gafflar, 50% högre belastning
- extrema temperaturförhållanden, +80°C - -50°C.
- extrem lastvikt.

Oavsett vad kommer Scana Extreme vara säker och tillförlitlig i de allra tuffaste förhållanden.



Detta kan endast uppnås med bästa möjliga stållegering HRO774, tillsammans med hög kvalitet och optimerad värmebehandling i Scana Booforge värmebehandlingscenter.

Vi vet att våra gafflar får det tufft.

Scana Extreme gaffelserie är designade för truckar med en kapacitet av mellan 8 - 80 ton.

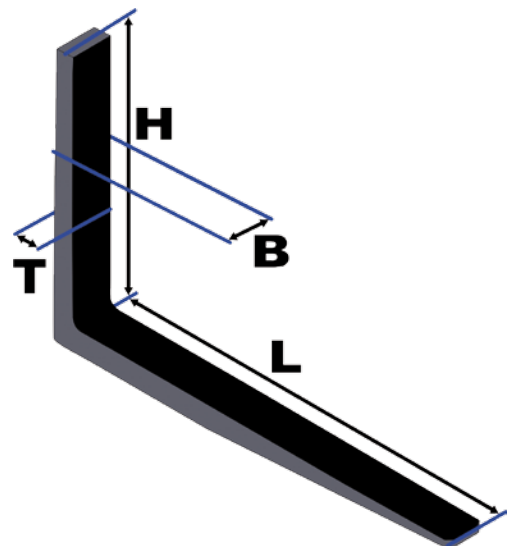
Scana Extreme är tillgängliga för en mängd olika tillämpningar, kontakta din lokala Scana Extreme återförsäljare idag.

Tekniska specifikationer

Gaffelämne

Material HRO774. Gafflarna är tillverkade enligt ISO 2330.

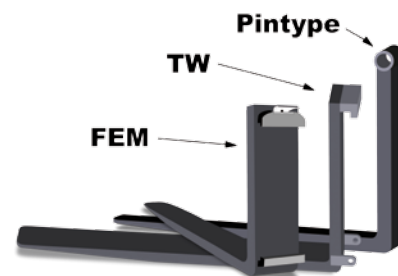
Gafflar		
Bredd	Tjocklek	Längd + Höjd Max
125	60	6000
150	50	6000
150	60	6000
150	70	6000
180	60	6000
180	70	6000
200	60	6000
200	65	6000
200	70	6000
220	90	6000
250	65	6000
250	85	6000
250	100	6000
280	80	6000
280	110	6000
300	75	6000
300	100	6000
350	65	6000
350	75	6000
400	80	6000
enligt önskemål		



Fästen

Fästena är tillverkade enligt våra kvalitetskrav.

Fästen
Typ
FEM
TW
Pintype
enligt önskemål



Information

För andra typer av fästen eller dimensioner var vänlig kontakta sales.booforge@scana.no för vidare information.

Scana Steel Booforge AB

Box 55, 691 21 KARLSKOGA

Tel + 46 (0) 586 82 000

Fax +46 (0) 0586 822 85

www.booforge.com sales.booforge@scana.no