

Scana Freeview



Det handlar om fri sikt.

Scana Freeview lyftgafflar gör att föraren kan ha maximal fri sikt även när gaffelarmarna är placerade nära varandra eller i "rull"-positionen.

Scana Freeview kan anpassas och utformas för att passa de vanligaste gaffelvagnarna. Tillverkningen kan ske antingen som en svetsad konstruktion eller, för tunga applikationer, en komplett smidd lyftgaffel.

Scana Freeview lyftgafflar är lämpliga som kombi-gafflar där gafflarna används för normal godshanteringen men även att hantera rullar. Med denna kombination kan trucken utnyttjas till max, utan att tappa sikten vid körning. Detta säkerställer mer skonsam hantering med mindre risk för skador på last samt ökad säkerhet vid körning.



 **Scana**
Scana Booforge

Vi vet att våra gafflar får det tufft.

Scana Freeview gaffelserie är designade för truckar med en kapacitet av mellan 8 - 80 ton.

Scana Freeview är tillgängliga för en mängd olika tillämpningar, kontakta din lokala Scana återförsäljare idag.



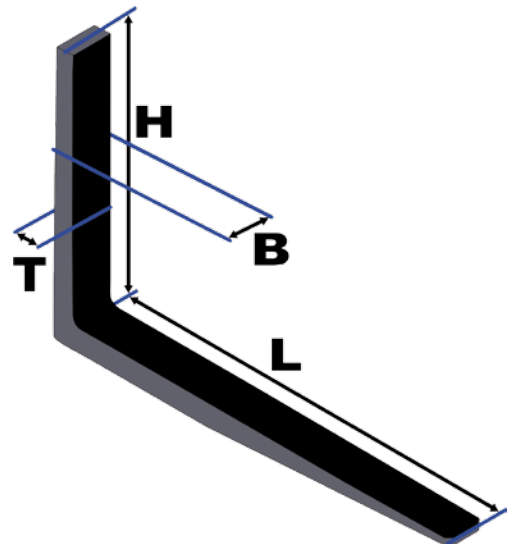
A solution that lifts

Tekniska specifikationer

Gaffelämne

Material RO651. Gafflarna är tillverkade enligt ISO 2330.

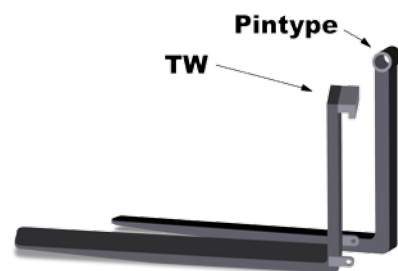
Gafflar		
Bredd	Tjocklek	Längd + Höjd Max
200	100	4700
200	110	4700
220	100	4700
220	110	4700
250	100	4700
250	110	4700
300	100	4700
300	110	4700



Fästen

Fästena är tillverkade enligt våra kvalitetskrav.

Fästen
Typ
TW
Pintype



Information

För andra typer av fästen eller dimensioner var vänlig kontakta sales.booforge@scana.no för vidare information.

Scana Steel Booforge AB

Box 55, 691 21 KARLSKOGA

Tel + 46 (0) 586 82 000

Fax +46 (0) 0586 822 85

www.booforge.com sales.booforge@scana.no

