

# Scana Heavy



Scana Heavy gaffelserie är framtagna för gaffeltruckar med en kapacitet mellan 25 - 80 ton.

Scana Booforge tillverkar både specialbeställda och standard gafflar. Beroende på lyftuppgiften, finns det stora möjligheter att anpassa gafflarna med avseende på kapacitet och dimension.

Varje gaffel som är tillverkad av Scana Booforge har unik materialkvalité, svenskt yrkeskunnande och unik värmebehandling. Detta säkerställer en optimal kombination av styrka och spricktålig gaffel. Hållbarhet är nyckeln för högre effektivitet.



 **Scana**  
Scana Booforge

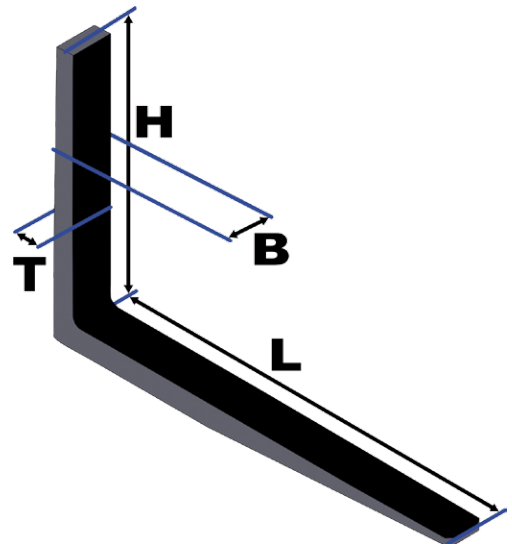
**A solution that lifts**

## Tekniska specifikationer

### Gaffelämne

Material RO651. Gafflarna är tillverkade enligt ISO 2330.

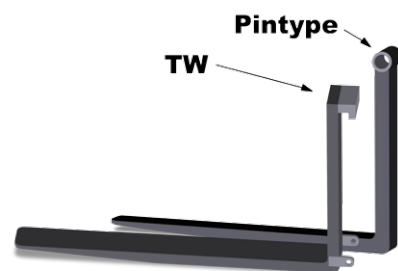
Gafflar		
Bredd	Tjocklek	Längd + Höjd Max
300	65	4600
300	70	4600
300	80	4600
300	100	4600
300	135	4600
350	65	4600
350	70	4600
350	80	4600
350	100	4600



### Fästen

Fästena är tillverkade enligt våra kvalitetskrav.

Fästen
Typ
TW
Pintype



### Information

För andra typer av fästen eller dimensioner var vänlig kontakta [sales.booforge@scana.no](mailto:sales.booforge@scana.no) för vidare information.

### Scana Steel Booforge AB

Box 55, 691 21 KARLSKOGA

Tel + 46 (0) 586 82 000

Fax +46 (0) 0586 822 85

[www.booforge.com](http://www.booforge.com) [sales.booforge@scana.no](mailto:sales.booforge@scana.no)

