

Scana Inverted



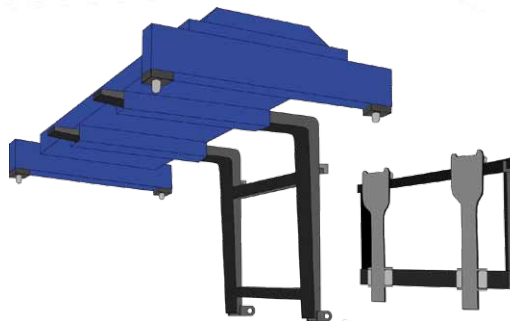
Scana's Inverterade gafflar är anpassade för att passa de flesta containerlyftare på marknaden.

Med Scana's Inverterade gafflar så kommer lyfthöjden att öka i jämförelse med en standardgaffel och en containerlyftare. Det betyder att trucken kommer att nå containrar högre upp, vilket medför bättre produktivitet och sparar utrymme.

Genom att använda Scana's Inverterade gafflar tillsammans med en containerlyftare får man bättre stabilitet och säkerhet vid körning och vid lyft.

Scana's Inverterade gafflar anpassas för optimal passform. Lyftkapaciteten är från 12 till 60 ton.

Scana's Inverterade gafflar har samma unika höga kvalité som alla andra gafflar tillverkade av Scana Booforge.



 **Scana**
Scana Booforge

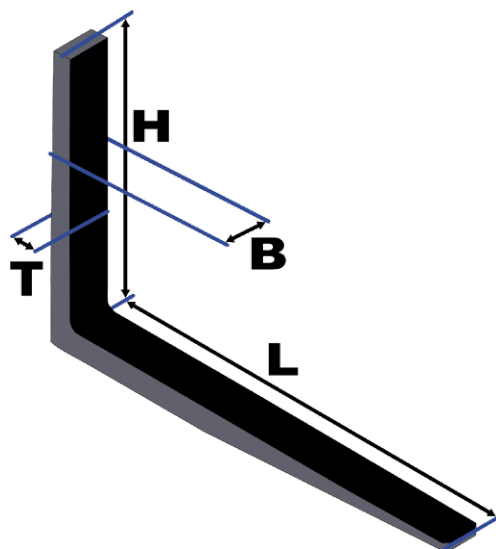
A solution that lifts

Tekniska specifikationer

Gaffelämne

Material RO651. Gafflarna är tillverkade enligt ISO 2330.

Gafflar		
Bredd	Tjocklek	Längd + Höjd Max
enligt kundens önskemål		



Fästen

Fästena är tillverkade enligt våra kvalitetskrav.

Fästen
Typ
TW



Information

För andra typer av fästen eller dimensioner var vänlig kontakta sales.booforge@scana.no för vidare information.

Scana Steel Booforge AB

Box 55, 691 21 KARLSKOGA

Tel + 46 (0) 586 82 000

Fax +46 (0) 0586 822 85

www.booforge.com sales.booforge@scana.no