

# Scana Light



Scana Light gaffelserie är framtagna för gaffeltruckar med en kapacitet mellan 8 - 12 ton.

Scana Booforge tillverkar både specialbeställda och standard gafflar. Beroende på lyftuppgiften, finns det stora möjligheter att anpassa gafflarna med avseende på kapacitet och dimension.

Varje gaffel som är tillverkad av Scana Booforge har unik materialkvalité, svenskt yrkeskunnande och unik värmebehandling. Detta säkerställer en optimal kombination av styrka och spricktålig gaffel. Hållbarhet är nyckeln för högre effektivitet.



 **Scana**  
Scana Booforge

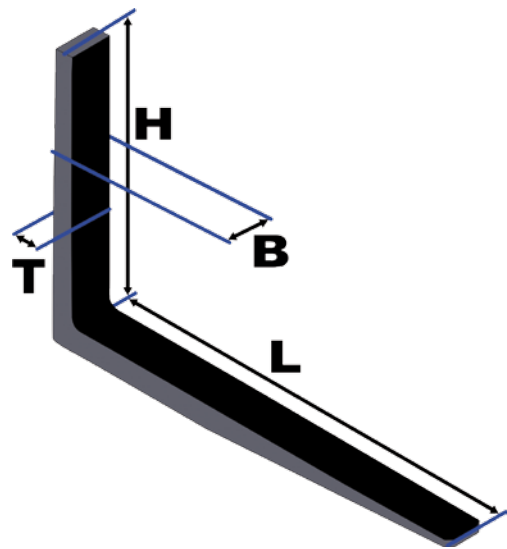
**A solution that lifts**

## Tekniska specifikationer

### Gaffelämne

Material RO651. Gafflarna är tillverkade enligt ISO 2330.

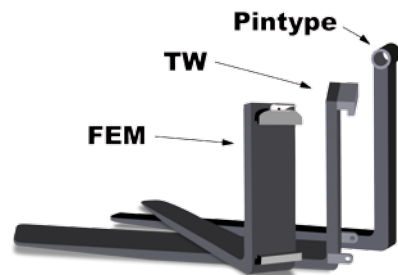
Gafflar		
Bredd	Tjocklek	Längd + Höjd Max
150	50	4000
150	60	4000
150	70	4000
150	80	4000
180	60	4000
180	70	4000
180	90	4000
200	50	4600
200	60	4600
200	65	4600
200	70	4600
200	80	4600
200	90	4600
200	100	4600



### Fästen

Fästena är tillverkade enligt ISO 2328.

Fästen
Typ
FEM
TW
Pintype



### Information

För andra typer av fästen eller dimensioner var vänlig kontakta [sales.booforge@scana.no](mailto:sales.booforge@scana.no) för vidare information.

### Scana Steel Booforge AB

Box 55, 691 21 KARLSKOGA

Tel + 46 (0) 586 82 000

Fax +46 (0) 0586 822 85

[www.booforge.com](http://www.booforge.com) [sales.booforge@scana.no](mailto:sales.booforge@scana.no)