

Scana Medium



Scana Medium gaffelserie är framtagna för gaffeltruckar med en kapacitet mellan 12 - 25 ton.

Scana Booforge tillverkar både specialbeställda och standard gafflar. Beroende på lyftuppgiften, finns det stora möjligheter att anpassa gafflarna med avseende på kapacitet och dimension.

Varje gaffel som är tillverkad av Scana Booforge har unik materialkvalité, svenskt yrkeskunnande och unik värmebehandling. Detta säkerställer en optimal kombination av styrka och spricktålig gaffel. Hållbarhet är nyckeln för högre effektivitet.

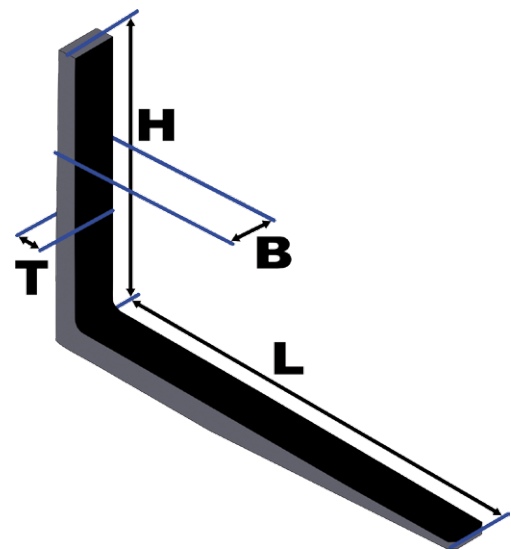


Tekniska specifikationer

Gaffelämne

Material RO651 Gafflarna är tillverkade enligt ISO 2330.

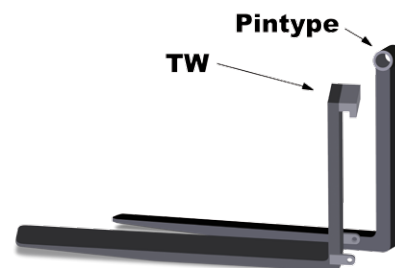
Gafflar		
Bredd	Tjocklek	Längd + Höjd Max
220	80	4600
220	90	4600
220	100	4600
220	110	4600
250	80	4600
250	85	4600
250	100	4600
250	110	4600
280	80	4600
280	90	4600
280	100	4600



Fästen

Fästena är tillverkade enligt våra kvalitetskrav.

Fästen
Typ
TW
Pintype



Information

För andra typer av fästen eller dimensioner var vänlig kontakta sales.booforge@scana.no för vidare information.

Scana Steel Booforge AB

Box 55, 691 21 KARLSKOGA

Tel + 46 (0) 586 82 000

Fax +46 (0) 0586 822 85

www.booforge.com sales.booforge@scana.no