

Scana Quarry



När kvalitet och säkerhet räknas - Scana Quarry

Behöver du kraftiga gafflar? Sökandet är över, Scana Quarry är svaret. Med Scana Quarry gafflar får du jobbet gjort.

Scana Booforge designar och tillverkar enligt kundens önskemål. Med vår erfarenhet så kan vi designa gaffeln tillsammans med den upphängning du behöver. Vi producerar även kompletta paket med hydraulisk vagn.



Vi vet att våra gafflar får det tufft.

Scana Quarry gaffelserie är designade för hjullastare med en kapacitet av mellan 25 - 80 ton.

Scana Quarry är tillgängliga för en mängd olika tillämpningar, kontakta din lokala Scana Quarry återförsäljare idag.

 **Scana**
Scana Booforge

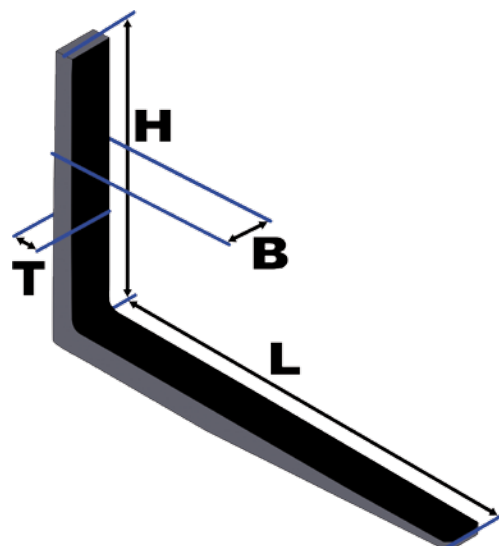
A solution that lifts

Tekniska specifikationer

Gaffelämne

Material RO651. Gafflarna är tillverkade enligt ISO 2330.

Gafflar		
Bredd	Tjocklek	Längd + Höjd Max
300	300	1750
400	125	1750
400	160	1750
450	140	1750
450	150	1750
490	145	1750



Fästen

Fästena är tillverkade enligt våra kvalitetskrav.

Fästen
Typ
enligt behov

Information

För andra typer av fästen eller dimensioner var vänlig kontakta sales.booforge@scana.no för vidare information.

Scana Steel Booforge AB

Box 55, 691 21 KARLSKOGA

Tel + 46 (0) 586 82 000

Fax +46 (0) 0586 822 85

www.booforge.com sales.booforge@scana.no