

# Scana Roller Fork



Scana Roller Fork skapar en mer stabil konstruktion jämfört med en gaffel/bärarlösning.

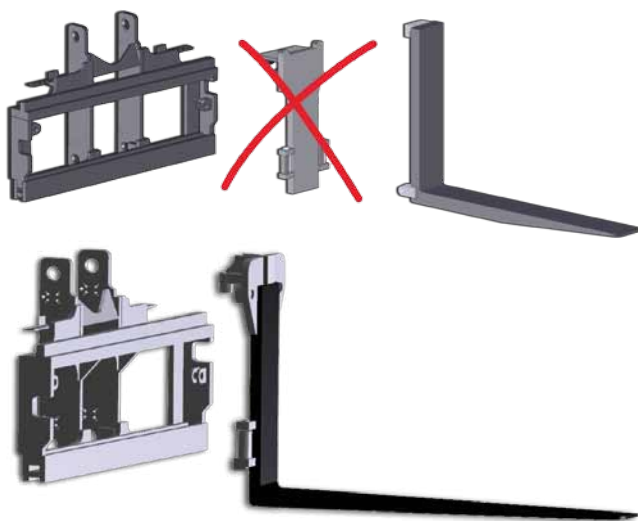
Det är en prisvärd lösning eftersom flexibiliteten i positioneringen av gaffeln bibehålls, även utan bärare.

Vid designen av nya gaffelkonstruktioner, kan man uppnå högre lyftkapacitet beroende på närmare lyftpunkt och frånvaron av den extra vikten från bäramått.



Beroende på utseendet på gaffelvagnen så kan Scana Roller Fork monteras på nästan alla truckar med lyftkapacitet från 8 - 80 ton. Fråga din närmaste Scana Booforge representant om möjligheterna att montera Scana Roller Fork på din truck.

Scana Roller Fork har samma unika höga kvalitet som alla andra gafflar tillverkade av Scana Booforge.

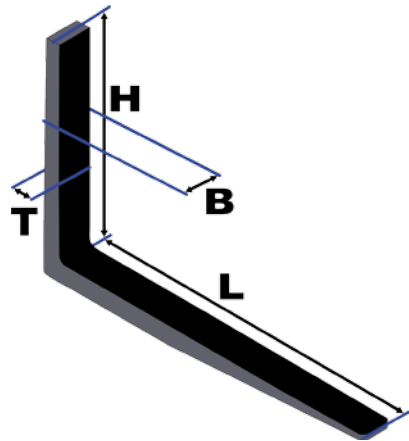


## Tekniska specifikationer

### Gaffelämne

Material RO651. Gafflarna är tillverkade enligt ISO 2330.

Gafflar		
Bredd	Tjocklek	Längd + Höjd Max
150 - 350	60 - 110	1500 - 4600

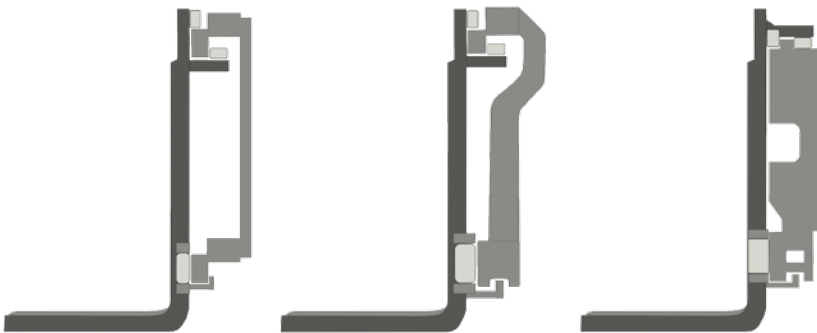


### Fästen

Fästena är tillverkade enligt våra kvalitetskrav.

Fästen
Typ
Roller Fork anpassad till kundens vagn

### Vanliga typer



### Information

För andra typer av fästen eller dimensioner var vänlig kontakta [sales.booforge@scana.no](mailto:sales.booforge@scana.no) för vidare information.

### Scana Steel Booforge AB

Box 55, 691 21 KARLSKOGA

Tel + 46 (0) 586 82 000

Fax +46 (0) 0586 822 85

[www.booforge.com](http://www.booforge.com) [sales.booforge@scana.no](mailto:sales.booforge@scana.no)