

Scana Terrain Fork



Scana Terrain gafflar är tillverkade för optimal användning på ojämn mark. Gafflarna är justerbara upp till 250 mm i vertikal riktning mellan gafflarna, vilket gör att lasten kan hanteras även under de svåraste förhållanden.

Scana Terrain gafflar rekommenderas när lasten kräver optimal nivåjustering under körning.

Beroende på vilken last som ska hanteras så kan Scana Terrain gafflar monteras på nästan alla truckar med lyfkapacitet från 8 - 40 ton.

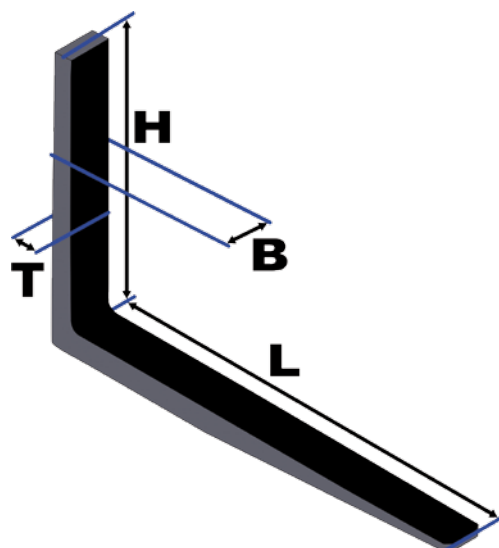
Scana Terrain gafflar har samma unika höga kvalitet som alla andra gafflar tillverkade av Scana Booforge.

Tekniska specifikationer

Gaffelämne

Material RO651. Gafflarna är tillverkade enligt ISO 2330.

Gafflar		
Bredd	Tjocklek	Längd + Höjd Max
150	65 - 100	4600
200	65 - 100	4600
250	65 - 100	4600
300	65 - 100	4600
350	65 - 100	4600



Fästen

Fästena är tillverkade enligt våra kvalitetskrav.

Fästen
Typ
TW
Roller



Information

För andra typer av fästen eller dimensioner var vänlig kontakta sales.booforge@scana.no för vidare information.

Scana Steel Booforge AB

Box 55, 691 21 KARLSKOGA

Tel + 46 (0) 586 82 000

Fax +46 (0) 0586 822 85

www.booforge.com sales.booforge@scana.no